

FEIDER



SCIE À BÛCHES ÉLECTRIQUE

FSBE400

MANUEL D'INSTRUCTIONS

ATTENTION: Lisez les instructions avant d'utiliser la machine.

SOMMAIRE

1. CONSIGNES DE SECURITE.....	3
2. DESCRIPTION.....	8
3. ASSEMBLAGE.....	9
4. OPÉRATION.....	18
5. MAINTENANCE ET REPARATION.....	20
6. MISE AU REBUT.....	23
7. DÉCLARATION DE CONFORMITÉ.....	23
8. GARANTIE.....	24
9. PANNE PRODUIT.....	25
10. EXCLUSIONS DE GARANTIE.....	26

1. AVERTISSEMENTS DE SECURITE

● COMPRENDRE VOTRE FENDEUSE DE BUCHES



Lisez et comprenez le manuel d'instructions et les étiquettes apposées sur la fendeuse de bûches. Apprenez son application et ses limites, ainsi que les dangers potentiels spécifiques qui lui sont propres.

● DROGUES, ALCOOL ET MEDICAMENTS

N'utilisez pas la fendeuse de bûches sous l'influence de drogues, d'alcool ou de médicaments pouvant affecter votre capacité à l'utiliser correctement.

● EVITER TOUTES CONDITIONS DANGEREUSES



Gardez votre zone de travail propre et bien éclairée. Les zones encombrées peuvent provoquer des blessures.

N'utilisez pas la fendeuse de bûches dans des zones humides ou mouillées et ne l'exposez pas à la pluie.

N'utilisez pas la machine dans des zones où les émanations de peinture, de solvants ou de liquides inflammables constituent un danger potentiel.

● INSPECTER VOTRE FENDEUSE DE BUCHES



Vérifiez votre fendeuse de bûches avant de l'allumer. Gardez les protections en place et en état de marche. Prenez l'habitude de vérifier que les clés de réglage soient retirées de la zone de l'outil avant de l'allumer. Remplacez les pièces endommagées, manquantes ou défectueuses avant de l'utiliser.

● S'HABILLER CORRECTEMENT



Ne portez pas de vêtements amples, de gants, de cravates ou de bijoux (bagues, montres). Ils peuvent être happés par des pièces en mouvement.

Des gants de protection non conducteurs et des chaussures antidérapantes sont recommandés pour travailler. Portez un couvre-cheveux protecteur pour contenir les cheveux longs, afin d'éviter qu'ils ne se prennent dans la machine.

● PROTECTION DU VISAGE ET DES YEUX



Toute fendeuse de bûches peut projeter des objets étrangers dans les yeux. Cela peut causer des dommages permanents aux yeux. Portez toujours des lunettes de protection. Les lunettes ordinaires ne comportent que des verres résistant aux impacts. Ce ne sont pas des lunettes de sécurité.

Ne posez pas la fendeuse de bûches sur le sol pour les opérations. Il s'agit d'une position de travail délicate qui oblige l'opérateur à approcher son visage de la machine. Des copeaux de bois ou des débris peuvent heurter l'opérateur.

● RALLONGE

Une mauvaise utilisation des rallonges peut entraîner un fonctionnement inefficace de la fendeuse de bûches, ce qui peut entraîner une surchauffe. Assurez-vous que la rallonge ne dépasse pas 10 m et que sa section n'est pas inférieure à 2,5 mm² pour permettre un flux de courant suffisant vers

le moteur.

Évitez d'utiliser des connexions libres et mal isolées. Les connexions doivent être réalisées avec un matériau protégé, adapté à une utilisation en extérieur.

- **EVITER LES CHOCS ELECTRIQUES**

Vérifiez que le circuit électrique soit correctement protégé et qu'il correspond à la puissance, à la tension et à la fréquence du moteur. Vérifiez qu'il existe une connexion à la terre et un commutateur différentiel de régulation en amont.

Mettez à la terre la fendeuse de bûches. Evitez tout contact du corps avec les surfaces reliées à la terre: tuyaux, radiateurs, cuisinières et enceintes de réfrigérateurs.

N'ouvrez jamais la boîte à bouton poussoir du moteur. Si cela est nécessaire, contactez un électricien qualifié.

Assurez-vous que vos doigts ne touchent pas les fiches métalliques de la fiche lorsque vous branchez ou débranchez la fendeuse de bûches.

Un dispositif de déconnexion automatique de l'alimentation électrique doit être installé par l'utilisateur sur la ligne alimentant la machine afin de protéger les personnes contre les chocs électriques dus à un contact indirect dans la machine.

- **ELOIGNER LES ENFANTS ET LES VISITEURS**



La fendeuse de bûches doit toujours être manipulée par une seule personne. Les autres personnes doivent rester à une distance de sécurité de la zone de travail, en particulier lorsque la fendeuse de bûches est en opération. N'utilisez jamais d'autres personnes pour vous aider à libérer une bûche coincée.

- **NE PAS FORCER L'OUTIL**

L'outil fera un meilleur travail et plus sûr à son rythme de conception. N'essayez jamais de couper des bûches plus grosses que celles indiquées dans le tableau des spécifications. Cela pourrait être dangereux et endommager la machine.

N'utilisez pas la fendeuse de bûches à des fins pour lesquelles elle n'est pas destinée.

- **RESTER EN EQUILIBRE**

Le sol ne doit pas être glissant.

Gardez une bonne assise et un bon équilibre à tout moment.

Ne vous tenez jamais sur la fendeuse de bûches. Des blessures graves peuvent survenir si l'outil est basculé ou si les outils de coupe sont touchés par inadvertance. Ne stockez rien au-dessus ou à proximité de la fendeuse de bûches, où quiconque pourrait se tenir sur l'outil pour les atteindre.

- **EVITER TOUTES BLESSURES VENANT D'UN ACCIDENT**

Portez toujours une attention particulière au mouvement du poussoir.

N'essayez pas de charger de bûches tant que le poussoir de bûches ne s'est pas arrêté.

Gardez les mains à l'écart de toutes les pièces mobiles.

- **PROTECTION DES MAINS**



Gardez vos mains à l'écart des fissures et des fentes qui s'ouvrent dans la bûche; Ils peuvent se fermer soudainement et vous écraser ou vous amputer les mains.

Ne retirez pas les bûches coincées avec vos mains.

- **NE PAS LAISSER LA MACHINE EN MARCHE SANS SURVEILLANCE**

Ne laissez pas l'outil jusqu'à ce qu'il soit complètement arrêté.

- **DEBRANCHEMENT**



Débranchez la machine lorsqu'elle n'est pas utilisée, avant d'effectuer des réglages, de changer des pièces, de la nettoyer ou de travailler dessus. Consultez le manuel technique avant de procéder à l'entretien.

● **ENTREtenir VOTRE FENDEUSE DE BUCHES**

Gardez la fendeuse de bûches propre pour des performances optimales et sûres.

● **SECURITE DES ENFANTS**

Fermez à clef le local où est rangée la machine. Débranchez les interrupteurs principaux. Rangez la fendeuse à bois hors de la portée des enfants et des personnes non qualifiées.

● **RISQUES RESIDUELS**

Les risques suivants sont inhérents à l'utilisation de ces machines:

- Blessures causées par le contact avec les pièces en rotation
- Blessures causées par une perturbation de la lame de coupe

Ces risques sont fréquents:

- Dans la plage de fonctionnement
- Dans la plage des pièces de la machine en rotation

Malgré l'application des règles de sécurité applicables et la mise en place de dispositifs de sécurité, certains risques résiduels ne peuvent être évités. Ceux-ci sont:

- Déficience auditive.
- Risque d'accident dû aux parties non recouvertes de la lame de coupe en rotation.
- Risque de blessure lors du changement de lame.
- Risque de pincement des doigts lors de l'ouverture des protections.

Un freinage doit être vérifié avant chaque utilisation, faire fonctionner la machine, l'éteindre puis vérifier le temps d'arrêt.

B Seules des lames de scie conformes à la norme EN 847-1: 2013 doivent être utilisées sur la machine.

C Lors de l'utilisation à l'intérieur, la machine doit être connectée à un système d'extraction de copeaux et de poussière externe;

D Un dispositif de courant résiduel (RCD) doit être utilisé.

● **REGLAGE ET MAINTENANCE**

A. Avant de faire fonctionner la machine, vérifiez si les couvercles intérieur et extérieur des couvercles mobiles des tablettes latérales gauche et droite sont correctement raccordés.

B. Poussez la table de travail mobile vers l'avant et vérifiez si les couvercles mobiles de table et gauche et de lame interne et externe se touchent afin d'éviter tout dommage inutile, pendant que la scie à bois fonctionne après la mise sous tension.

C. Veuillez couper l'alimentation après avoir utilisé, nettoyé la machine. Rangez-la dans un endroit sec.



Débranchez la prise du secteur avant l'entretien ou si le cordon est endommagé.



ATTENTION! Electricité - Risque de choc électrique.



Symbole d'avertissement



Utiliser une protection faciale

● INSTRUCTIONS D'UTILISATION

Il est essentiel que tous les opérateurs soient:

- Formés adéquatement à l'utilisation, au réglage et à l'utilisation de la machine;
- Instruits aux facteurs qui influencent l'exposition au bruit, par exemple:
 - Le type de lame de scie conçue pour réduire le bruit émis;
 - L'entretien de la lame de scie et de la machine.
- Informés des facteurs qui influencent l'exposition à la poussière, par exemple:
 - type de matériau en cours d'usinage;
 - importance de l'extraction locale (capture à la source);
 - ajustement approprié des hottes / déflecteurs / goulottes;
 - le cas échéant, le dispositif d'extraction de poussière doit être mis en marche avant de commencer l'usinage.

Il est important que:

- En cours de fonctionnement, la machine se trouve sur un sol horizontal et à niveau et le sol autour de la machine est de niveau, bien entretenu et exempt de tout matériau, par exemple copeaux et chutes.
- Un éclairage général ou localisé adéquat soit fourni;
- Le stock et les pièces finies sont situés près de la position de travail normale de l'opérateur.

Il est essentiel pour l'opérateur de:

- Utiliser un bloc-poussoir ou un bâtonnet pour éviter de travailler avec les mains proches de la lame lors de l'utilisation d'une scie circulaire à double usage pour le bois de chauffage / une scie circulaire à bande en mode scie à bande;
- Porter un équipement de protection individuelle approprié si nécessaire, incluant :
 - une protection auditive pour réduire le risque de perte d'audition.
 - une protection respiratoire pour réduire le risque d'inhalation de poussières nocives;
 - des gants pour manipuler les lames de scie (les lames de scie doivent être transportées dans un support dans la mesure du possible)
- S'abstenir de couper des bûches sur une machine en mode banc de sciage;
- Arrêter la machine en marche sans surveillance;
- Signaler les défauts de la machine, y compris les protecteurs ou les lames de scie, dès qu'ils sont découverts;
- Adopter des procédures sûres pour le nettoyage et la maintenance et éliminer régulièrement les copeaux et la poussière pour éviter les risques d'incendie;
- Suivre les instructions du fabricant pour l'utilisation, le réglage et la réparation des lames de scie;
- Sélectionner le bon couteau diviseur, en fonction de l'épaisseur de la lame de scie lors de l'utilisation d'une scie circulaire à double usage pour le bois de chauffage / une scie circulaire en mode sciage en bande.
- Observer la vitesse maximale indiquée sur les lames de scie;
- Utiliser des lames de scie correctement affûtées;
- S'assurer que les entretoises et bagues de broche utilisées conviennent à l'usage indiqué par le fabricant;
- S'abstenir de retirer des parties coupées ou autres de la pièce de la zone de coupe pendant le fonctionnement de la machine, sauf en utilisant un poussoir;
- S'assurer que les protections et autres dispositifs de sécurité nécessaires au fonctionnement de la machine sont en place, en bon état de fonctionnement et correctement entretenus.

- L'installation et les gros travaux de réparation ne doivent être effectués que par du personnel spécialement formé.

UTILISATION PREVUE

Cette machine est conçue pour la coupe de bûches dures/molles, non conçue pour un usage commercial, toute autre utilisation est interdite! Cette machine est conçue pour fonctionner à des températures ambiantes comprises entre + 5°C et 40°C et pour une installation à des altitudes de 1000 m max. L'humidité ambiante doit être inférieure à 50% à 40°C. La machine peut être rangée ou transportée à des températures ambiantes comprises entre -25°C et 55°C. N'utilisez pas l'outil dans un endroit où le risque d'incendie pourrait être élevé.

En cas d'accident ou de panne, arrêtez immédiatement l'outil et ne l'utilisez pas. Vérifiez l'outil. Si une réparation est nécessaire, faites appel à un service après-vente.

LIBÉRER UNE BUCHE COINCEE

- Relâchez les commandes.
- Une fois que le poussoir de la bûche recule et s'arrête complètement à sa position de départ, insérez une cale en bois sous la bûche coincée.
- Démarrez la fendeuse de bûches pour pousser le bois de la cale à fond sous celui coincé.

Recommencez l'opération avec des cales de plus en plus grosses jusqu'à extraction de la bûche coincée

SPECIFICATIONS

Modèle	FSBE400
Moteur	230V~ 50Hz, S6 40%, 2200W, IP54
Vitesse à vide	2800/min
Capacité	Ø30-Ø135mm
Diamètre de lame	Ø405mm×Ø30mm×3.2mm×32T
Poids	32 kg
Numéro IP	IP54

EXIGENCES ELECTRIQUES

Avec un moteur 230 Volt ~ 50Hz, la scie à bois doit être connectée à une tension standard de 230V ± 10% / 50Hz.

Connectez le moteur 230 VCA à l'aide d'un câble d'alimentation de 1,5 mm² minimum (spécifications de câble 3 × 1,5). L'alimentation électrique est réalisée via un commutateur de commande connecté électriquement entre une source d'alimentation (fiche) et le moteur d'entraînement.

Niveau de puissance acoustique LWA = 104 dB (valeur mesurée)

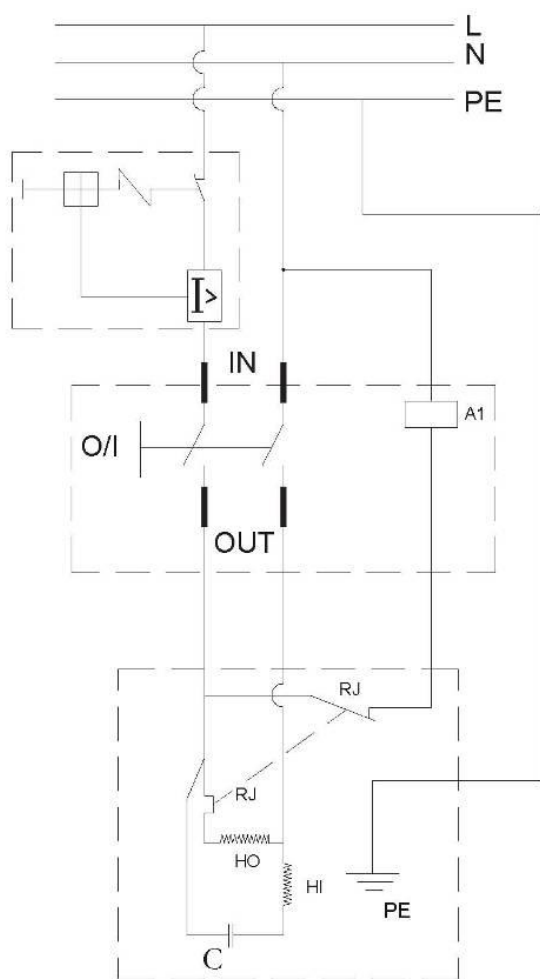
Niveau de pression acoustique Lpa = 92 dB

Incertitude associée K = 2 dB

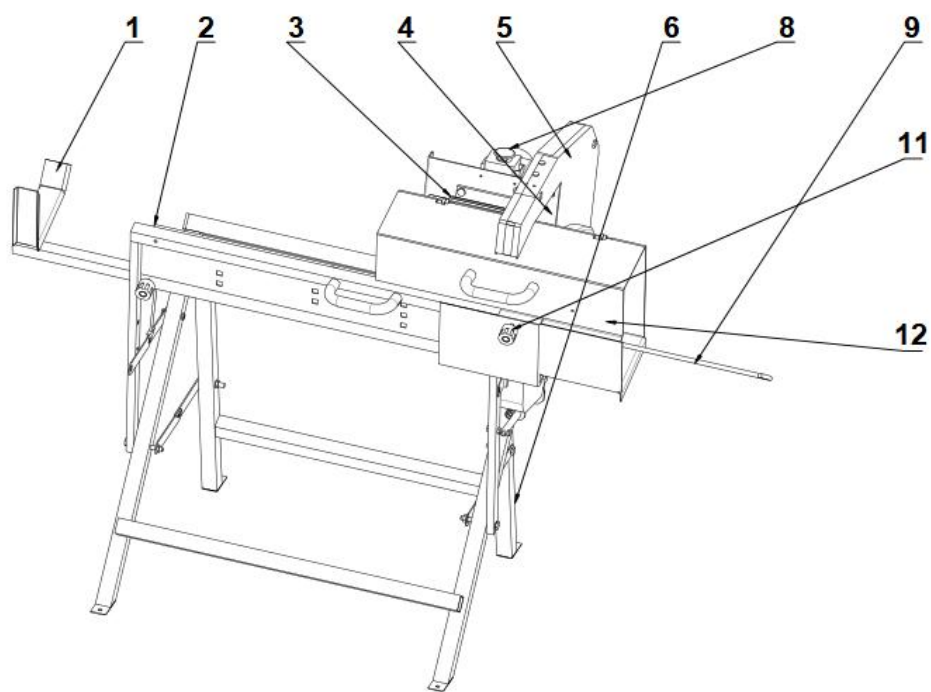
Mesure effectuée conformément à EN ISO3746: 2010

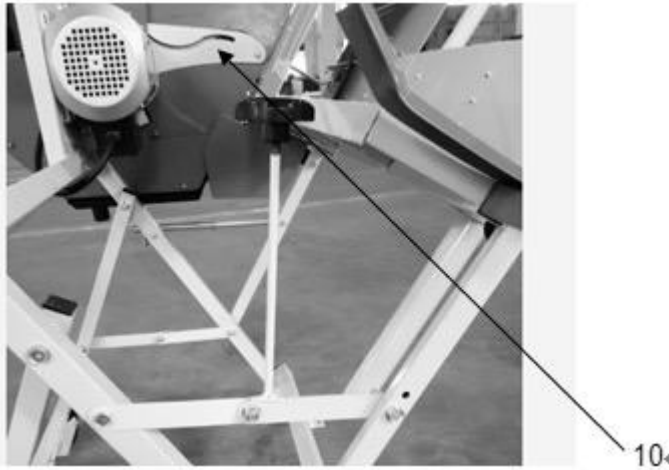
Les figures données sont les niveaux de vibration et ne sont pas nécessairement les niveaux permettant un travail en sécurité. Bien qu'il y existe une corrélation entre le niveau d'émission et le niveau d'exposition, celles-ci ne peuvent pas être utilisées de manière fiable pour déterminer si des précautions supplémentaires sont requises. Les facteurs qui influencent le niveau réel d'exposition à la main d'œuvre incluent les caractéristiques du lieu d'opération, les autres sources de bruit, etc. c'est à dire le nombre de machines et d'autres processus adjacents, et le temps auquel l'utilisateur est exposé au bruit. Aussi le niveau d'exposition permis peut varier d'un pays à un autre. Cette information, cependant, permet à l'utilisateur de la machine de faire une meilleure évaluation du risque.

SCHEMA DE CABLAGE



2. DESCRIPTION





1. Support coulissant
2. Table de travail
3. Moteur
4. Protection intérieure de la lame de scie
5. Protection extérieure de la lame de scie
6. Pied de support
7. Clé (2X1)
8. Interrupteur marche / arrêt
9. Support étendu
10. Plaque de guidage
11. Bouton de verrouillage
12. Housse de table

3. ASSEMBLAGE

1. Déballage



Danger! Danger généré par des pièces manquantes!

Pour éviter tout démarrage accidentel susceptible de causer des blessures graves, assemblez toutes les pièces sur votre machine avant de la brancher sur le secteur. Cette machine ne doit jamais être connectée à une source d'alimentation lorsque vous assemblez des pièces, effectuez des réglages, installez.

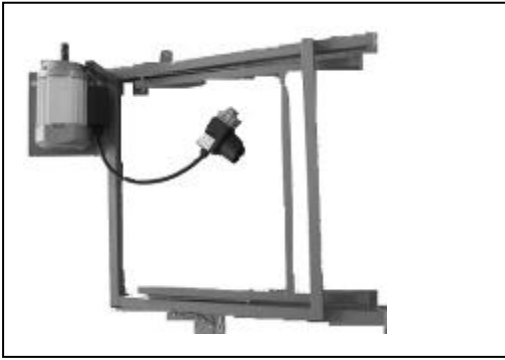




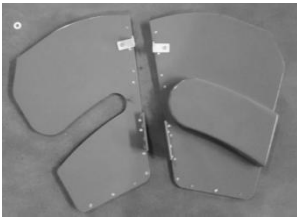




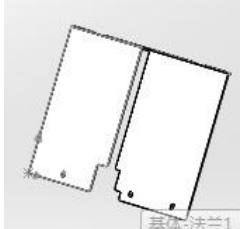
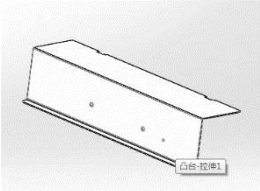

Retirez soigneusement toutes les pièces du carton et placez la machine sur une surface de travail plane. Séparez et vérifiez la liste des pièces détachées.

Si des pièces manquent, ne faites pas fonctionner cette machine tant que les pièces manquantes n'ont pas été remplacées. Ne pas le faire pourrait entraîner des blessures graves.

Ne jetez pas les matériaux d'emballage avant d'avoir soigneusement inspecté la machine, identifié toutes les pièces et utilisé correctement la machine.

NOTE: Si des pièces sont manquantes ou endommagées, n'essayez pas de brancher le cordon d'alimentation et d'allumer le commutateur jusqu'à ce que les pièces manquantes ou endommagées soient obtenues et correctement installées

2. Liste des pièces détachées

 <p>A. Pied de support (B) avec moteur 1pc</p>	 <p>B. Pied de support (A) avec table de travail 1pc</p>		
 <p>C. Support coulissant 1pc</p>	 <p>D. Bride intérieure 1pc</p>	 <p>E. Bride extérieure 1pc</p>	
 <p>F. Protection de la lame de scie 1pc</p>	 <p>G. Lame de scie 1pc</p>	 <p>H. Protection intérieure de la lame de scie 1pc</p>	 <p>I. Pièces en plastique pour fixer les pièces.</p>
 <p>J. support étendu 1pc</p>	 <p>K. Plaque de couverture de table</p>	 <p>L. Housse de table</p>	 <p>M, Pièces sac en plastique pour poignées et bouton de verrouillage, fixez les pièces.</p>

I. Le sac en plastique pour clés contient: 2 pièces de clés pour changer la lame de scie

II. Le sac en plastique pour vis, boulons, écrous, rondelles, etc. contient:

No.	Description	Spécifications	Qté	No.	Description	Spécifications	Qté
1. Procédure 1				2. Procédure 2			
1	Vis	M4X55	4	1	Vis	M6X25	2
2	Boulon	M8X60	2	2	Écrou	M6	1
3	Rondelle plate	Ø8	4	3	Écrou de blocage	M6	2
4	Écrou de blocage	M8	2	4	Écrou de blocage	Ø6	2
5	Rondelle	Ø4	4	5	Rondelle Vis	M5X8	4
3. Procédure 3				4. Procédure 4			
1	Boulon	M8X15	2	1	Boulon	M6X50	4
2	Vis	M8X15	1	2	Écrou de blocage	M6	4
3	Boulon	M8X40	1	3	Rondelle	Ø6	4
4	Vis à rainure transversal	M6x15	3				
5	Rondelle	Ø6	3				
6	Rondelle plate	Ø8	4	4	tête rainurée Vis	M6X8	2
7	Écrou de blocage	M8	4				
8	Écrou de blocage	M6	3				
9	Vis à tête hexagonale intérieure à demi-cercle	M6x12	4				
10	Vis	M5x15	1				
11	Vis	M6	1				
12	Écrou	Ø5	1				
13	Rondelle	M5	1				
14	Écrou de blocage	M5X12	2				
15	Vis	Ø5	2				
16	Rondelle Rondelle à ressort	Ø5	2				
5. Procédure 5							
1	Bouton de verrouillage		1				
2	Bouton de verrouillage		1				
Remarque: Toutes les pièces de fixation et les pièces de rechange répertoriées dans le tableau seront utilisées pour l'assemblage selon les procédures détaillées ci-après «Installation de la machine».							

3. Connexions principales



Haute tension!

Utilisez la machine uniquement avec une source d'alimentation répondant aux exigences suivantes (voir aussi "Spécifications techniques"):

- Les sorties avec fil neutre, correctement installées, mises à la terre et testées.
- La tension et la fréquence du secteur doivent être conformes aux informations électriques

indiquées sur la plaque signalétique de la machine.

- Protection par fusible par un dispositif différentiel résiduel (RCD) de sensibilité au courant de défaut 30 mA.

- impédance du système Z_{max} au point d'interconnexion (connexion du service domestique) 0,35 Ohm maximum.

NOTE: Vérifiez auprès de votre fournisseur d'électricité ou de votre électricien si vous avez des doutes sur le branchement et votre installation électrique.

Positionnez le câble d'alimentation de sorte qu'il n'interfère pas avec le travail et ne soit pas endommagé.

Protégez le câble d'alimentation de la chaleur, des liquides agressifs et des arêtes vives.

Utilisez uniquement un câble muni d'une gaine en caoutchouc et d'une section de câble suffisante comme rallonge.

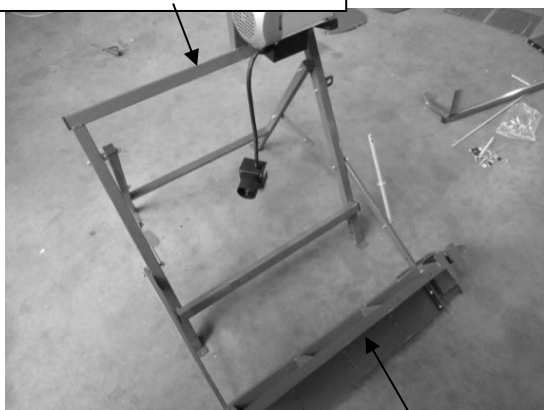
Ne tirez pas sur le câble d'alimentation pour le débrancher.

4. Installation de la machine

Avertissement: pour éviter que la machine ne se renverse ou ne tombe pendant le processus de montage/démontage, veuillez suivre attentivement les étapes ci-dessous pour le montage de la machine et les étapes inverses pour le démontage de la machine.

- Alignez les deux trous du pied support (A) sur les deux trous du pied support (B) et utilisez 2 boulons (M8X40), 2 rondelles (Ø8) et 2 écrous de blocage (M8) pour fixer ces deux pieds ensemble, et laissez la jambe d'appui reposer sur le sol.

Pieds de support (B)

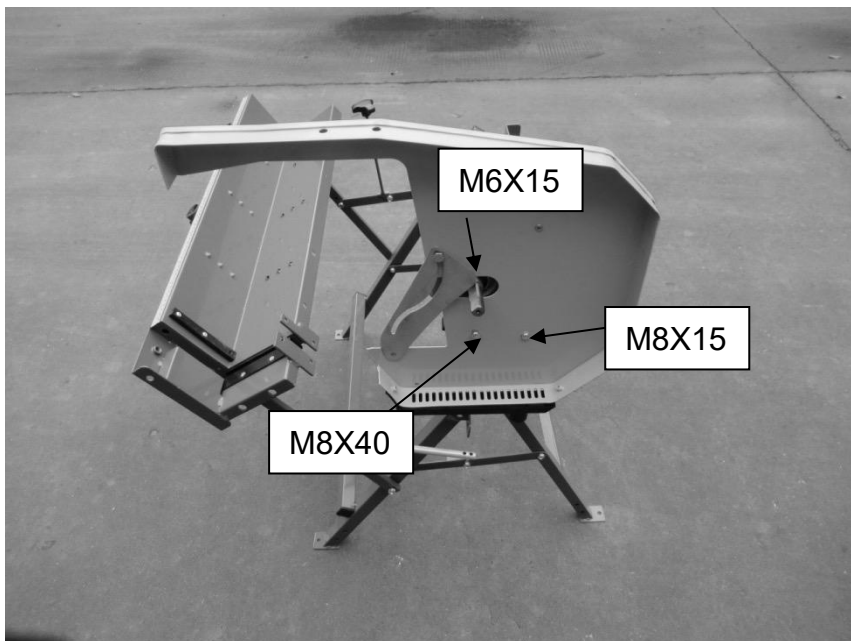


Pieds de support (A)

- Assemblez la tige, utilisez les boulons M8X25 et M8 pour fixer. Ne serrez pas afin que la tige puisse bouger.



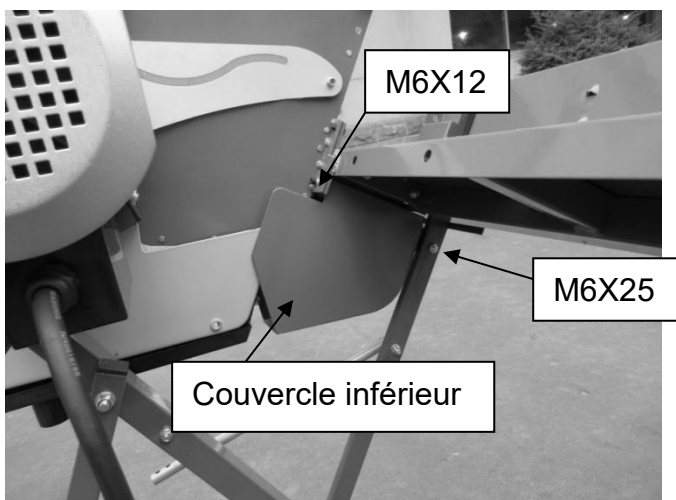
- Assemblez la protection extérieure de la lame de scie sur le pied de support (B) et le support de protection avec un boulon à tête fraisée cruciforme (M6x15), un boulon (M8x40), un boulon (M8x15), un écrou de blocage (M6) et un écrou de blocage (M8).



- Assemblez l'intérieur de la protection interne de la lame de scie et connectez-le à la table de travail, puis montez le déflecteur mobile.



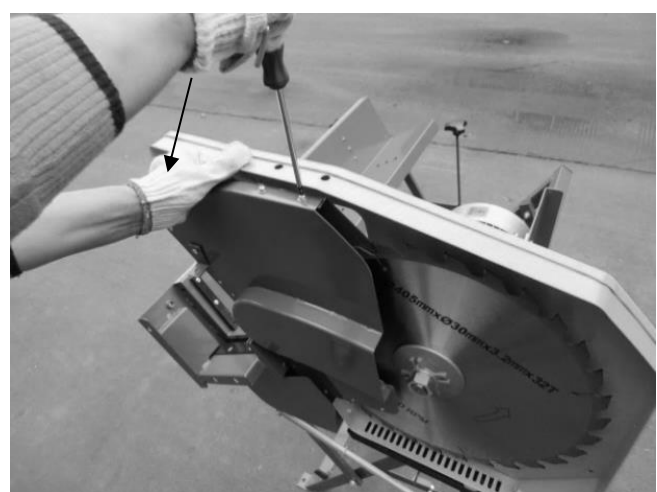
- Assemblez le couvercle inférieur, utilisez la vis M6X12 pour connecter le couvercle inférieur à la table de travail et utilisez la vis M6X25 pour la fixer.



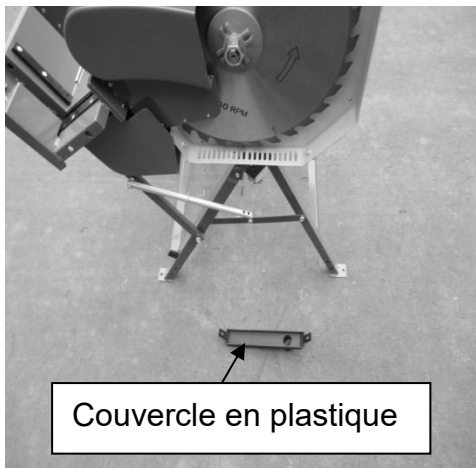
- Placez la bride intérieure, la lame, la bride extérieure et l'écrou M20 sur l'arbre du moteur. Tenir la bride extérieure avec une clé et fixez l'écrou avec une clé.



- Assemblez l'extérieur de la protection interne de la lame de scie, connectez-le à la table de travail à l'aide de 2 vis (M6x12), puis utilisez des vis (M5x6) pour connecter l'extérieur et l'intérieur de la protection interne de la lame de scie.



- Assemblez la protection extérieure de la lame de scie, retirez d'abord le couvercle en plastique inférieur de la protection intérieure, montez la protection extérieure et serrez les boulons de la protection extérieure, puis montez le couvercle en plastique inférieur.



- Assemblez la rallonge de la table de travail, utilisez 2 boulons (M8X12), 2 rondelles (Ø8) et 2 écrous de blocage (M8) pour connecter la rallonge à la table de travail.



- Assemblez la plaque de recouvrement de la table, utilisez 3 boulons (M8X15), 3 écrous de blocage (M8) pour connecter la plaque de recouvrement de la table à la table de travail puis utilisez 2 boulons (M5X8), 2 écrous de blocage (M5) pour relier la plaque de recouvrement de la table à la protection intérieure de la lame de scie.



● Assemblez le couvercle de la table.

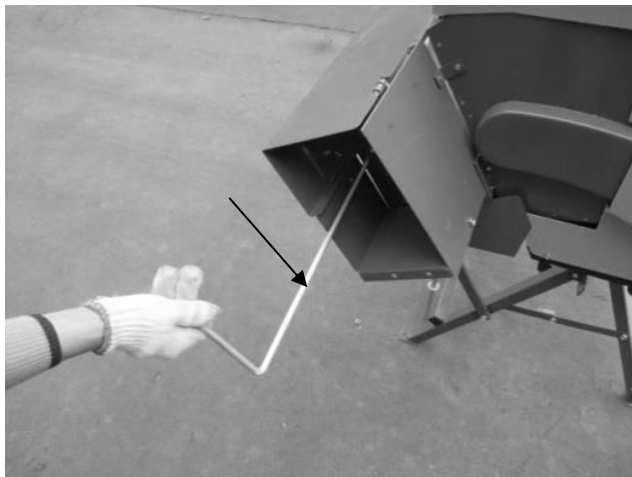
a. Assemblez la poignée

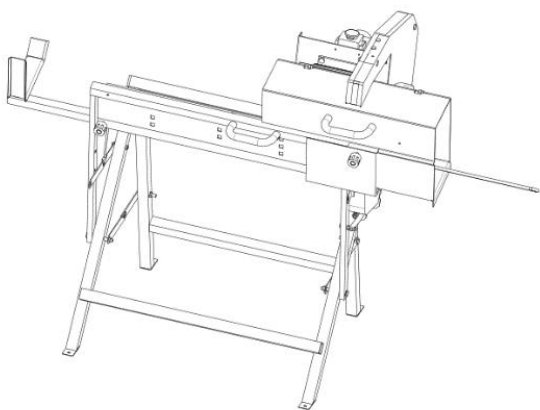


b. Dévissez 2 vis (M4X6) du couvercle de la table, puis connectez-le à la plaque de recouvrement de la table et serrez 2 vis (M4X6).

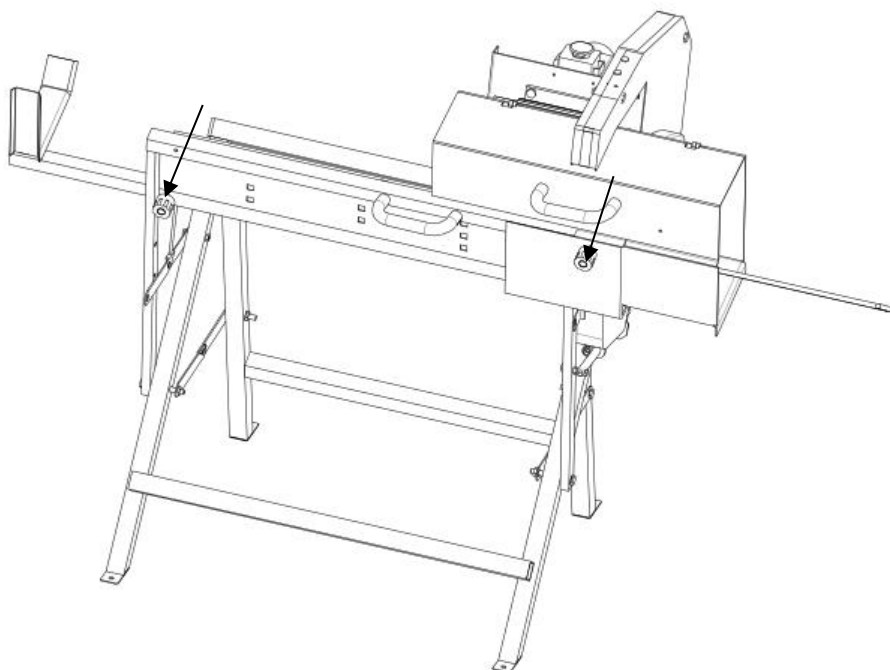


● Installez le support coulissant, support étendu, la poignée.





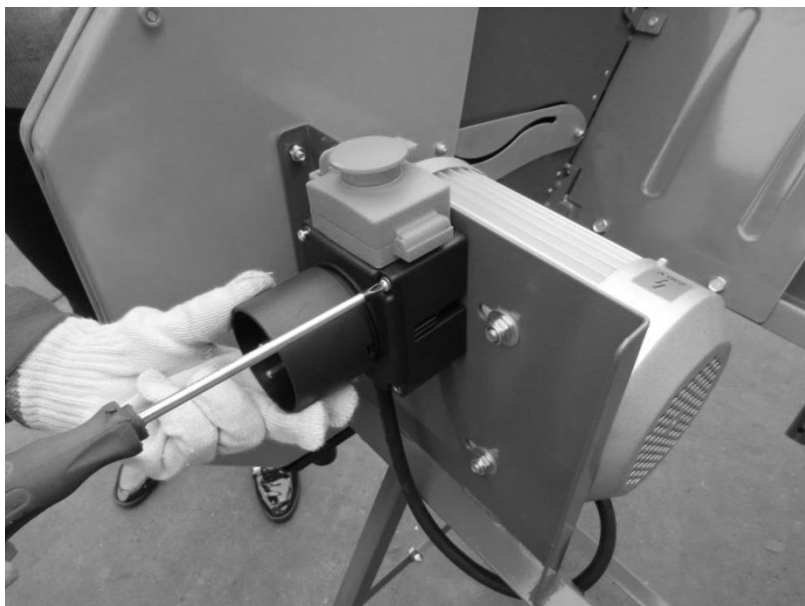
- Installer 2 boutons (M8X20)



- Installez le tube de guidage du ressort, desserrez le boulon, la rondelle plate et l'écrou de blocage sur le tube de guidage du ressort, placez le ressort et la rondelle sur le tube de guidage du ressort, poussez le pied de support (A) vers la lame et insérez le tube de guidage du ressort (B) et le fixer.



- Remontez l'interrupteur sur la plaque du moteur à l'aide de 4 boulons (M4X55).

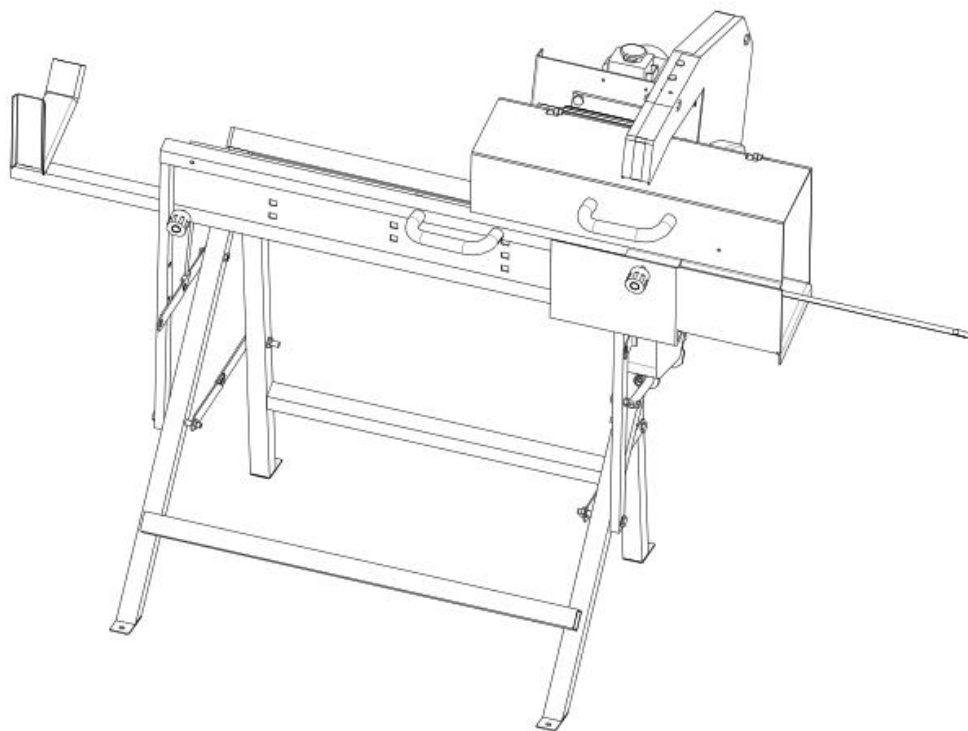


4. OPÉRATION

**Veillez prendre note des informations de sécurité suivantes avant d'utiliser la machine!
Suivez également les consignes de sécurité données au début de ce manuel!**

 **Risque généré par des défauts de la machine!**

REMARQUE: Avant d'utiliser la machine, veuillez fixer les 4 trous avec des boulons (M8X20) au bas du support pour éviter le renversement ou le mouvement pendant l'opération!



Avant de commencer le travail, vérifiez que les éléments suivants sont en bon état de fonctionnement:

1. Lame de scie (solidement montée? En bon état? Tranchante? Distance suffisante par rapport aux autres pièces?)
2. Protège-lame (non endommagé? Distance suffisante pour la lame de scie?)

3. Table de travail (doit automatiquement revenir à la position de départ)
4. Câble d'alimentation, fiche du câble d'alimentation et interrupteur (si endommagé, faites-le remplacer par un électricien qualifié)
5. Frein moteur (après la coupure, maximum 10 secondes après le passage de la lame de scie)



Risque de blessure par inhalation de poussière de bois!

La poussière de certaines essences forestières (chêne, hêtre, frêne, par exemple) peut provoquer le cancer par inhalation:

1. Travailler uniquement à l'extérieur.
2. Pendant le travail, veillez à ce que le moins de poussière de bois possible pénètre dans les environs.
3. Enlevez les dépôts de poussière de bois dans la zone de travail (ne les emportez pas!).
4. Remarque: la conception de cette machine est basée sur une vitesse de transport de l'air extrait dans le conduit de 20 ms-1 pour les copeaux secs et de 28 ms-1 pour les copeaux humides (teneur en humidité de 18% ou plus).



Risque généré par un équipement de protection individuelle insuffisant!

1. Portez des vêtements de travail appropriés offrant une protection contre la chute des bûches.
2. Portez une protection pour les cheveux.
3. Portez des lunettes de sécurité.
4. Portez un masque anti-poussière
5. Portez des chaussures de sécurité antidérapantes.
6. Veillez à ce qu'aucune partie de votre corps ou de vos vêtements ne soit happée par les composants en rotation (ne portez pas de cravate ni de vêtement ample; utilisez des cheveux longs avec un filet).



Risque de blessure et d'écrasement dû aux pièces mobiles

1. Ne pas utiliser la machine sans les protections installées.
2. Gardez une distance suffisante par rapport aux composants entraînés lors de l'utilisation de l'outil électrique.
3. Ne retirez pas les petites coupures, éclats, etc. près de la lame de scie en rotation à la main.
4. Utilisez toujours la bascule d'alimentation pour alimenter les bûches à couper.
5. Tenez toujours les manettes d'alimentation avec les deux mains à la poignée.
6. Assumez la position de fonctionnement appropriée:
 - à l'avant de la scie;
 - Décalage à la ligne de coupe.
7. Après chaque coupe, remplacez complètement la table de travail dans sa position de départ.

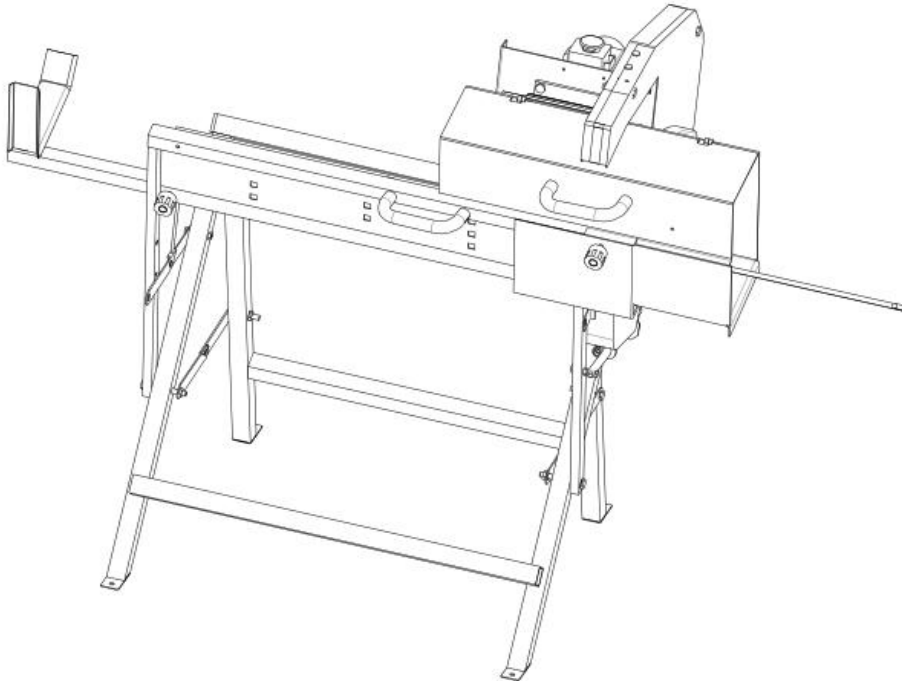


Risque généré par les morceaux de bois jetés!

1. Placez toujours des bûches sur la table de travail avec le côté incurvé faisant face à la lame de scie.
2. Ne coincez pas la bûche à couper.
3. Ne tentez pas d'arrêter la lame en poussant la pièce contre son côté.
4. Utilisez des lames de scie tranchantes.
5. En cas de doute, inspectez les bûches pour vous assurer qu'elles ne contiennent pas de corps étrangers (clous ou vis, par exemple).
6. Ne coupez jamais plusieurs bûches en même temps. Risque de blessure.

Coupe

1. Démarrez la machine et laissez le moteur atteindre sa vitesse maximale.
2. Placez un journal sur la table de travail
3. Pour effectuer la coupe, poussez la table de travail avec les deux mains sur la poignée vers la lame de scie:
 - N'exercez qu'une pression suffisante pour que la vitesse du moteur ne diminue pas.



- Poussez la table de travail d'alimentation jusqu'à la butée.
4. Ramenez complètement la table de travail à la position de départ.
- NOTE:** Si la bûche n'a pas été complètement séparée, retournez-la et répétez l'opération de coupe du côté opposé (coupe inversée).
5. Retirez la pièce découpée puis effectuez la coupe suivante.
 6. Si aucune autre découpe ne doit être effectuée immédiatement après, éteignez la machine.

5. ENTRETIEN ET MAINTENANCE



Danger! Avant tout entretien:

- Eteignez la machine;
 - Attendez que la lame de scie soit complètement arrêtée;
 - Débranchez le câble d'alimentation;
1. Vérifiez que tous les dispositifs de sécurité sont à nouveau opérationnels après chaque entretien.
 2. Remplacez les pièces endommagées, en particulier les dispositifs de sécurité, uniquement par des pièces de rechange d'origine, car des pièces non testées ni approuvées par le fabricant de l'équipement peuvent causer des dommages imprévisibles.
 3. Les travaux de réparation et d'entretien autres que ceux décrits dans cette section ne doivent être effectués que par des spécialistes qualifiés.

Changement de lame de scie

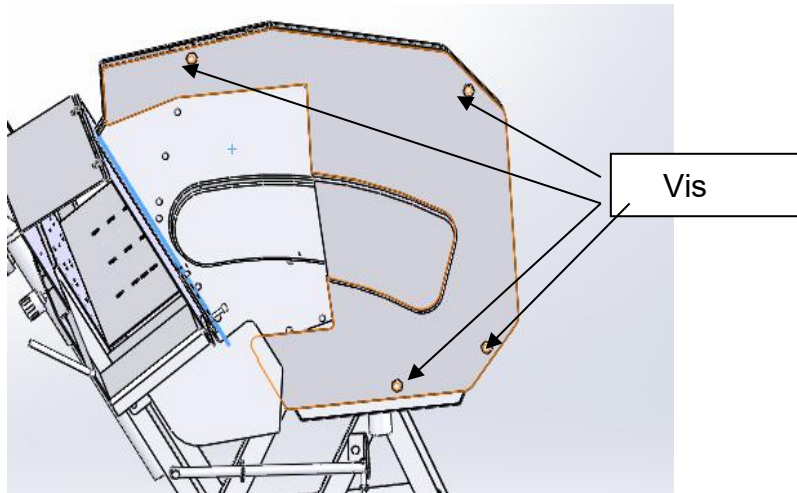


Danger! La lame de scie peut être très chaude immédiatement après l'opération. Risque de brûlure! Laisser une lame de scie chaude refroidir. Ne nettoyez pas la lame de scie avec

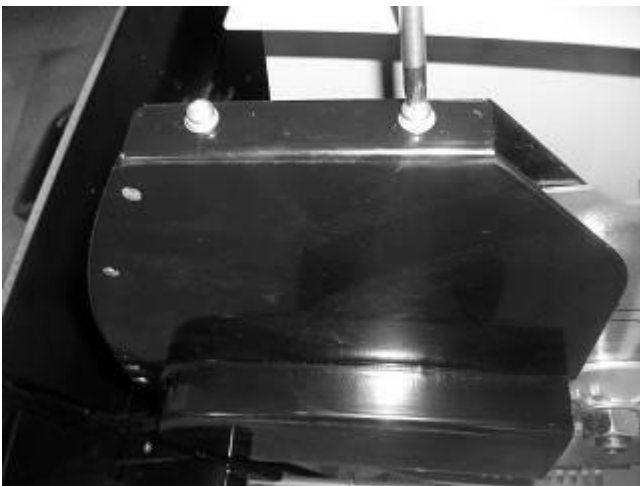
des liquides combustibles. Risque de blessure, même avec la lame à l'arrêt. Portez des gants lors du changement de lame.

Lors du montage, observez le sens de rotation de la lame de scie!

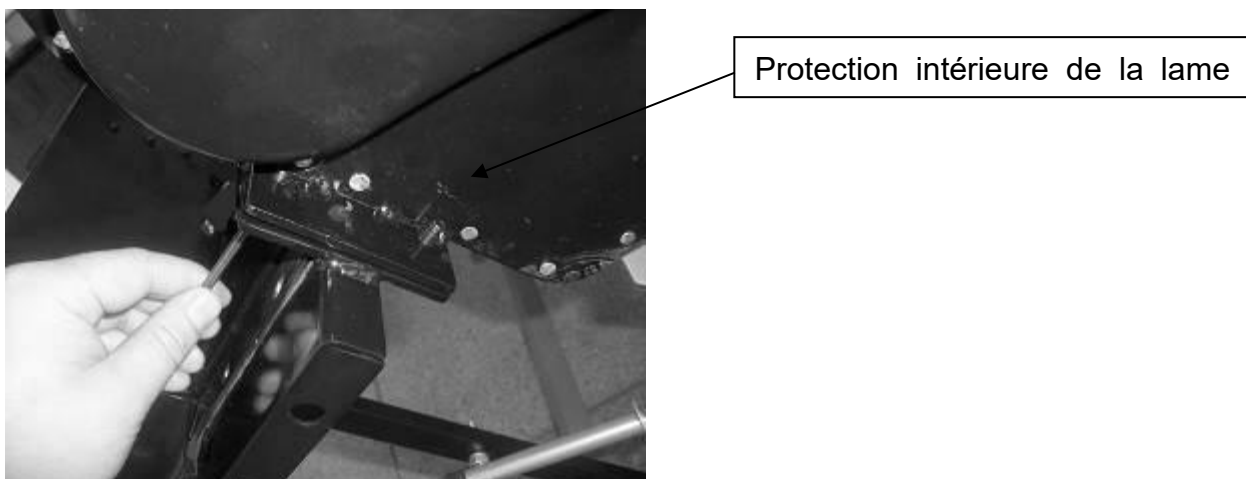
1. Desserrez toutes les vis de carrosserie, les rondelles et les écrous de blocage du carter extérieur de la lame droite. Et retirez le protège-lame extérieur droit.



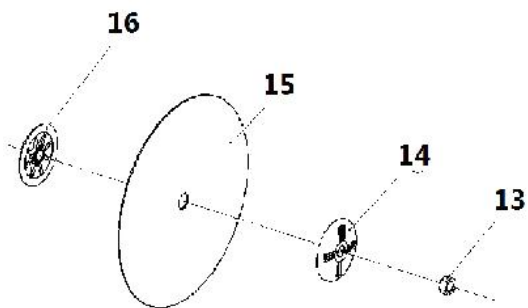
2. Desserrez 2 vis à tête demi-cercle et 2 rondelles à ressort, 2 rondelles sur le protège-lame intérieur.



3. Desserrez les 2 vis hexagonales intérieures à demi-cercle de la protection intérieure de la lame droite



4. Tenez la bride extérieure (14) avec une clé et desserrez l'écrou (13) avec une clé.



5. Retirez l'écrou (13) et la bride extérieure (14) de la broche de la scie.

6. Retirez la lame de scie (15) de son axe.

7. Nettoyez les surfaces de serrage de:

- broche de scie,
- bride intérieure,
- lame de scie,
- bride de lame extérieure,
- écrou.



Danger! N'utilisez pas d'agents de nettoyage (par exemple pour éliminer les résidus de résine) qui pourraient corroder les composants en alliage léger; cela peut avoir un effet négatif sur la stabilité de la machine.

Ne nettoyez pas la lame de scie avec des liquides combustibles.

8. Installez la nouvelle lame de scie (15) en respectant le sens de rotation.



Danger! N'utilisez que des lames de scie conformes aux spécifications techniques et à la norme EN 847-1 - les pièces de lames de scie inappropriées ou endommagées peuvent être jetées comme des explosifs.

Ne pas utiliser:

- lames de scie en acier rapide (HS ou HSS);
- lames de scie avec des dommages visibles;
- lames de roue coupées.

Rangement



Danger! Rangez la scie pour que.

- il ne peut pas être démarré par des personnes non autorisées, et
- Personne ne peut être blessé.



Mise en garde! Ne stockez pas la scie sans protection à l'extérieur ou dans un environnement humide.

NOTE: Assurez - vous d'installer des supports de transport pour éviter le renversement ou la chute pendant le processus de transport!

Pour éviter que la lame de scie ne rouille, appliquez un spray de nettoyage et d'entretien (accessoire en option) avant de la ranger plus longtemps.

Toutes les 50 heures de fonctionnement :

- Vérifiez toutes les connexions vissées, resserrez-les si nécessaire (la bascule et la butée doivent rester mobiles).
- Vérifiez que la lame de scie est bien fixée, usée et bien affûtée.
- Enlevez tous les dépôts qui pourraient s'être accumulés à l'intérieur du couvercle de la lame de scie.

6. MISE AU REBUT



Les produits électriques ne doivent pas être mis au rebut avec les produits ménagers. Selon la Directive Européenne 2012/19/UE pour le rebut des matériels électriques et électroniques et de son exécution dans le droit national, les produits électriques usagés doivent être collectés séparément et disposés dans des points de collecte prévus à cet effet. Adressez-vous auprès des autorités locales ou de votre revendeur pour obtenir des conseils sur le recyclage.

7. DECLARATION DE CONFORMITE



BUILDER SAS

ZI, 32 rue Aristide Bergès – 31270 Cugnaux - France
Tel: +33 (0)5.34.502.502 Fax: +33 (0)5.34.502.503

Déclare que la machine suivante

SCIE À BÛCHES ÉLECTRIQUE

Modèle: FSBE400

S/N: 20240604049-20240604072

Est en conformité avec les Directives suivantes

Directive EMC 2014/30/EU

Directive Machine 2006/42/CE

ROHS Directive 2011/65/EU and 2015/863/EU

Et aux standards suivants

EN 1870-6: 2017; EN 60204-1: 2018

EN 55014-1: 2017/A11:2020; EN IEC 55014-1: 2021

EN 55014-2: 1997/A2:2008; EN IEC 55014-2: 2021

EN 61000-3-2: 2014

EN IEC 61000-3-2: 2019/A1:2021

EN 61000-3-11: 2000

Certificat EC-type: M6A 058058 0426 Rev. 01

Organisme notifié: No 0123

TÜV SÜD Product Service GmbH · Zertifizierstelle · Ridlerstraße 65 · 80339 München · Germany

Niveau de puissance sonore $L_{WA}=104$ dB K=2 dB

Responsable du dossier technique: Mr. Olivier Patriarca

Cugnaux, 10/04/2024

Philippe MARIE / PDG

8. GARANTIE

FEIDER

GARANTIE

Le fabricant garantit le produit contre les défauts de matériel et de main-d'œuvre pour une période de 2 ans à compter de la date d'achat originelle. La garantie s'applique si le produit est à usage domestique. La garantie ne s'étend pas pour des pannes dues à l'usure et aux dommages normaux.

Le fabricant accepte de remplacer les pièces classées comme défectueuses par le distributeur désigné. Le fabricant n'accepte pas la responsabilité du remplacement de la machine, toute ou partie, et / ou des dommages s'ensuivant.

La garantie ne couvre pas les pannes dues :

- à la maintenance insuffisante.
- au montage, réglage ou opérations anormales du produit.
- aux pièces sujettes à l'usure normale.

La garantie ne s'étend pas :

- aux coûts d'expédition et d'emballage.
- à l'utilisation de l'outil dans un but autre que celui pour lequel il a été conçu.
- à l'usage et maintenance de la machine de manière non décrite dans le manuel d'utilisateur.

De par notre politique d'amélioration continue du produit, nous nous réservons le droit d'altérer ou de modifier les caractéristiques sans préavis. En conséquence, le produit peut être différent des informations contenues ci-dessus, mais une modification sera entreprise sans préavis si elle est reconnue comme une amélioration de la caractéristique précédente.

LIRE ATTENTIVEMENT LE MANUEL AVANT D'UTILISER LA MACHINE.

En commandant des pièces détachées, veuillez indiquer le numéro ou le code de la pièce, vous pouvez trouver cela dans la liste de pièces détachées dans ce manuel. Gardez le reçu d'achat ; sans lui, la garantie est invalide. Afin de vous aider avec votre produit, nous vous invitons à nous contacter par téléphone ou via notre site internet :

- **+33 (0)9.70.75.30.30**
- **<https://services.swap-europe.com/contact>**

Vous devez créer un « ticket » via leur plateforme.

- Inscrivez-vous ou créez votre compte.
- Indiquez la référence de l'outil.
- Choisissez l'objet de votre demande.
- Expliquez votre problème.
- Joignez ces fichiers : la facture ou le reçu de caisse, la photo de la plaque d'identification (numéro de série), la photo de la pièce dont vous avez besoin (par exemple : broches de la fiche de transformateur qui sont cassées).



9. PANNE PRODUIT

QUE FAIRE SI MA MACHINE TOMBE EN PANNE?

Si vous avez acheté votre produit en magasin :

- a) Videz le réservoir d'essence si votre produit en a un.
- b) Veillez à ce que votre machine soit complète (accessoires fournis) et propre ! Si ce n'est pas le cas le réparateur refusera la machine.

Se présenter au magasin avec la machine complète avec le ticket de caisse ou facture.

Si vous avez acheté votre produit sur un site internet :

- a) Videz le réservoir d'essence si votre produit en a un.
- b) Veillez à ce que votre machine soit complète (accessoires fournis) et propre ! Si ce n'est pas le cas le réparateur refusera la machine.
- c) Créez un dossier SAV SWAP-Europe (ticket) sur le site : <https://services.swap-europe.com>
Au moment de faire la demande sur SWAP-Europe, vous devez joindre la facture et la photo de la plaque signalétique.

- d) Contactez la station de réparation pour s'assurer de ses disponibilités, avant de déposer la machine.

Se présenter en station de réparation avec la machine complète emballée, accompagnée de la facture d'achat et de la fiche de prise en charge station téléchargeable une fois la demande SAV effectuée sur le site SWAP-Europe

Pour les machines présentant une panne de moteurs constructeurs BRIGGS & STRATTON, HONDA et RATO veuillez vous référer à la notice.

Les réparations seront faites par les motoristes agréés de ces constructeurs, voir leur site :

- <http://www.briggsandstratton.com/eu/fr>
- <http://www.honda-engines-eu.com/fr/service-network-page;jsessionid=5EE8456CF39CD572AA2AEEDFD290CDAE>
- <https://www.rato-europe.com/it/service-network>

Veillez conserver votre emballage d'origine pour permettre les retours SAV ou emballer votre machine avec un carton similaire aux mêmes dimensions.

Pour toute question concernant notre SAV vous pouvez faire une demande sur notre site <https://services.swap-europe.com>

Notre hotline reste à votre écoute au +33 (9) 70 75 30 30.



10. EXCLUSIONS DE GARANTIE

LA GARANTIE NE COUVRE PAS :

- La mise en route et les réglages du produit.
- Les dommages consécutifs à une usure normale du produit.
- Les dommages consécutifs à une utilisation non conforme du produit.
- Les dommages résultants d'un montage ou d'une mise en route non conforme au manuel d'utilisation.
- Les pannes liées à la carburation au-delà de 90 jours et à l'encrassement des carburateurs.
- Les actes d'entretiens périodiques et standards.
- Les actes de modification et de démontage qui annulent directement la garantie.
- Les produits dont le marquage original d'authentification (marque, numéro de série) ont été dégradés, altérés ou retirés.
- Le remplacement des consommables.
- L'utilisation des pièces qui ne sont pas d'origine.
- La casse des pièces consécutive à des chocs ou projections.
- Les pannes des accessoires.
- Les défauts et leurs conséquences liés à toute cause extérieure.
- La perte d'éléments et la perte due à un vissage insuffisant.
- Les éléments de coupe et tout dommage lié au desserrage des pièces.
- Une surcharge ou surchauffe.
- Une mauvaise qualité de l'alimentation : tension défectueuse, erreur de voltage, etc.
- Les dommages consécutifs à la privation de jouissance du produit pendant le temps nécessaire aux réparations et plus généralement les frais d'immobilisation du produit.
- Les frais de contre-expertise établis par un tiers suite à un devis par une station de réparation SWAP-Europe
- L'utilisation d'un produit qui présenterait un défaut ou une casse constaté(e) et qui n'aurait pas fait l'objet d'un signalement immédiat et/ou d'une réparation auprès des services de SWAP-Europe.
- Les détériorations liées aux transports et au stockage*.
- Les lanceurs au-delà de 90 jours.
- Huile, essence, graisse.
- Les dommages liés à l'utilisation de carburants ou lubrifiants non conformes.

* Conformément à la législation du transport les détériorations liées aux transports doivent être déclarées aux transporteurs dans les 48 heures maximum après constat par lettre recommandée avec accusé de réception.

Ce document est un complément de votre notice, liste non exhaustive.

Attention : toute commande doit être vérifiée en présence du livreur. En cas de refus de celui-ci vous devez simplement refuser la livraison et notifier votre refus.

Rappel : Les réserves n'excluent pas la notification par courrier recommandé A/R dans les 72h.

Information :

Les appareils thermiques doivent être hivernés à chaque saison (service disponible sur le site SWAP-Europe)
Les batteries doivent être chargées avant d'être stockées.

FEIDER



BUILDER SAS

32 rue Aristide Bergès - Z.I. du Casque - 31270 Cugnaux - France

MADE IN PRC